

**MINISTERSTWO INFRASTRUKTURY**  
**MINISTRY OF INFRASTRUCTURE**  
**ul. Chałubińskiego 4/6, PL-00-928 Warszawa**



**ZAWIADOMIENIE**  
**COMMUNICATION**

dotyczące: UDZIELENIA HOMOLOGACJI  
 concerning: APPROVAL GRANTED

typu światła przeciwmgłowego, stosowanego w pojazdach silnikowych i ich przyczepach, na podstawie **Regulaminu nr 38.**  
*of a type of rear fog lamp for power-driven vehicles and their trailers pursuant to Regulation No. 38.*

Nr homologacji: **E20-38R-000994**

Nr rozszerzenia: -

*Approval No.:*

*Extension No.:*

- |   |  |   |
|---|--|---|
| 1 | Nazwa handlowa lub marka urządzenia:<br><i>Trade name or mark of the device:</i>   | <b>WAŚ</b>  |
| 2 | Oznakowanie typu urządzenia przez wytwórcę:<br><i>Manufacturer's name for the type of device:</i>  | <b>W59D</b>   |
| 3 | Nazwa i adres wytwórcy:<br><i>Manufacturer's name and address:</i>   | <b>Przetwórstwo Tworzyw Sztucznych<br/>Józef i Leszek WAŚ Sp. J.<br/>Godzikowice, ul. Stalowa 7, 9<br/>55-200 Olawa, Polska</b> |
| 4 | Nazwa i adres przedstawiciela wytwórcy (o ile występuje):<br><i>If applicable, name and address of manufacturer's representative:</i>  | <b>nie dotyczy</b><br><i>N/A</i>  |
| 5 | Data przedstawienia do homologacji:<br><i>Submitted for approval on:</i>   | <b>07.04.2009</b>   |
| 6 | Placówka techniczna odpowiedzialna za przeprowadzanie badań homologacyjnych:<br><i>Technical service responsible for conducting approval tests:</i>  | <b>INSTYTUT TRANSPORTU<br/>SAMOCHODOWEGO<br/>ul. Jagiellońska 80<br/>03-301 Warszawa</b>  |
| 7 | Data sprawozdania z badań:<br><i>Date of test report issued by that service:</i>   | <b>26.05.2009</b>   |
| 8 | Numer sprawozdania z badań:<br><i>Number of test report issued by that service:</i>  | <b>0274/ZOE/09</b>  |
| 9 | Skrótowy opis:<br><i>Concise description:</i>  |   |
|   | Liczba, kategoria i rodzaj źródła światła:<br><i>Number, category and kind of light source(s):</i>   | <b>18 × LED</b>   |
|   | Napięcie i moc:<br><i>Voltage and wattage:</i>   | <b>12V 1,7W lub 24V 1,3W</b>  |
|   | Kod identyfikacyjny modułu źródła światła:<br><i>Light source module specific identification code:</i>   | <b>nie dotyczy</b><br><i>N/A</i>  |
|   | Geometryczne warunki instalowania i ich warianty (jeżeli występują):<br><i>Geometrical conditions of installation and relating variations, if any:</i>   | <b>wg rysunku</b><br><i>according to the drawing</i>  |
|   | Zastosowanie elektronicznego układu sterującego źródła światła / sterowania zmiennością światłości:<br><i>Application of an electronic light source control gear/variable intensity control:</i> | <b>nie dotyczy</b>  |
|   | (a) jako część lampy:<br><i>(a) being part of the lamp:</i>  |   |
|   | (b) jako osobne urządzenie:<br><i>(b) being not part of the lamp</i>   | <b>N/A</b>  |

	Napięcie zasilania dodatkowego elektronicznego układu sterującego źródła światła / sterowania zmiennością światłości: <i>Input voltage(s) supplied by an electronic light source control gear/variable intensity control:</i>	<b>nie dotyczy</b>  <i>N/A</i>
	Producent i kod identyfikacyjny elektronicznego układu sterującego źródła światła / sterowania zmiennością światłości (w przypadku kiedy jest on częścią lampy ale nie występuje w jej obudowie): <i>Electronic light source control gear/variable intensity control manufacturer and identification number (when the light source control gear is part of the lamp but is not included into the lamp body)</i>	<b>nie dotyczy</b>  <i>N/A</i>
	Zmienna światłość: <i>Variable luminous intensity:</i>	<b>nie</b> <i>no</i>
10	Położenie znaku homologacji: <i>Position of approval mark:</i>	<b>na kloszu</b> <i>on the lens</i>
11	Powód (powody) rozszerzenia: <i>Reason(s) for the extension (if applicable):</i>	<b>nie dotyczy</b> <i>N/A</i>
12	Homologacji: <i>Approval:</i>	<b>udzielono</b> <i>granted</i>
13	Miejscowość: <i>Place:</i>	<b>PL 00-928 Warszawa</b>
14	Data: <i>Date:</i>	<b>2009 -06- 23</b>
15	Podpis: <i>Signature:</i>	 <b>Z upoważnienia MINISTRA INFRASTRUKTURY</b> <b>Jerzy Król</b> <b>Naczelnik Wydziału</b> <b>W Departamencie Technicznych Środków Specjalnych</b> <b>Wydział Techniczny</b>
16	Do niniejszego zawiadomienia załącza się wykaz dokumentów przedłożonych organowi administracji, który udzielił homologacji, które mogą być uzyskane na prośbę: <i>The list of documents deposited with the Administrative Service, which has granted approval, is annexed to this communication and may be obtained on request:</i>	
	1. Opis techniczny z rysunkiem <i>Technical description with drawing</i>	
	2. Protokół z badań homologacyjnych nr: <i>Test report No:</i>	<b>0274/ZOE/09</b>

MINISTERSTWO INFRASTRUKTURY  
MINISTRY OF INFRASTRUCTURE  
ul. Chałubińskiego 4/6, PL-00-928 Warszawa



ZAWIADOMIENIE  
COMMUNICATION

dotyczące: UDZIELENIA HOMOLOGACJI  
concerning: APPROVAL GRANTED

typu światła cofania na podstawie **Regulaminu nr 23.**  
*of a type of reversing lamp pursuant to Regulation No. 23.*

Nr homologacji: **E20-23R-000994**  
*Approval No.:*

Nr rozszerzenia: -  
*Extension No.:*

- |   |   |   |
|---|---|---|
| 1 | Nazwa handlowa lub marka urządzenia:<br><i>Trade name or mark of the device:</i>  | <b>WAŚ</b>  |
| 2 | Oznakowanie typu urządzenia przez wytwórcę:<br><i>Manufacturer's name for the type of device:</i>   | <b>W59D</b>   |
| 3 | Nazwa i adres wytwórcy:<br><i>Manufacturer's name and address:</i>  | <b>Przetwórstwo Tworzyw Sztucznych<br/>WAŚ Józef i Leszek Waś Sp. J.<br/>Godzikowice, ul. Stalowa 7, 9<br/>55-200 Oława, Polska</b> |
| 4 | Nazwa i adres przedstawiciela wytwórcy (o ile występuje):<br><i>If applicable, name and address of manufacturer's representative:</i>                             | <b>nie dotyczy<br/>N/A</b>  |
| 5 | Data przedstawienia do homologacji:<br><i>Submitted for approval on:</i>  | <b>07.04.2009</b>   |
| 6 | Placówka techniczna odpowiedzialna za przeprowadzanie badań homologacyjnych:<br><i>Technical service responsible for conducting approval tests:</i>               | <b>INSTYTUT TRANSPORTU<br/>SAMOCHODOWEGO<br/>ul. Jagiellońska 80<br/>03-301 Warszawa</b>  |
| 7 | Data sprawozdania z badań:<br><i>Date of test report issued by that service:</i>  | <b>26.05.2009</b>   |
| 8 | Numer sprawozdania z badań:<br><i>Number of test report issued by that service:</i>   | <b>0274/ZOE/09</b>  |
| 9 | Skróty opis:<br><i>Concise description:</i>   |   |
|   | Liczba, kategoria i rodzaj źródła światła:<br><i>Number, category and kind of light source(s):</i>  | <b>11 × LED</b>   |
|   | Napięcie i moc źródła światła:<br><i>Voltage and wattage:</i>   | <b>12V 2,5W lub 24V 2,5W</b>  |
|   | Zastosowanie elektronicznego układu sterującego źródła światła:<br><i>Application of an electronic light source control gear:</i>                                 |   |
|   | (a) jako część lampy:<br><i>(a) being part of the lamp:</i>   | <b>nie<br/>no</b>   |
|   | (b) jako osobne urządzenie:<br><i>(b) being not part of the lamp:</i>   | <b>nie<br/>no</b>   |
|   | Napięcie zasilania dodatkowego elektronicznego układu sterującego źródła światła:<br><i>Input voltage(s) supplied by an electronic light source control gear:</i> | <b>nie dotyczy<br/>N/A</b>  |
|   | Moduł źródła światła:<br><i>Light source module:</i>  | <b>nie<br/>No</b>   |

- Kod identyfikacyjny modułu źródła światła:  
*Light source module specific identification code:*
- Geometryczne warunki instalowania i ich warianty (jeżeli występują):  
*Geometrical conditions of installation and relating variations, if any:*
- 10 Położenie znaku homologacji:  
*Position of approval mark:*
- 11 Komentarze:  
*Comments:*
- Urządzenie powinno być montowane na pojeździe tylko jako część pary urządzeń:  
*This device shall be installed on vehicle only as part of a pair of devices:*
- 12 Powód (powody) rozszerzenia:  
*Reason(s) for the extension (if applicable):*
- 13 Homologacji:  
*Approval:*
- 14 Miejscowość:  
*Place:*
- 15 Data:  
*Date:*
- 16 Podpis:  
*Signature:*
- 17 Do niniejszego zawiadomienia załącza się wykaz dokumentów przedłożonych organowi administracji, który udzielił homologacji, które mogą być uzyskane na prośbę:  
*The list of documents deposited with the Administrative Service, which has granted approval, is annexed to this communication and may be obtained on request.*
1. Opis techniczny z rysunkiem  
*Technical description with drawing*
2. Sprawozdanie z badań homologacyjnych nr:  
*Test report No:*

**nie dotyczy**  
**N/A**

**wg rysunku**  
**according to the drawing**

**na kloszu**  
**on the lens**

**nie**

**no**

**nie dotyczy**  
**N/A**

**udzielono**  
**granted**

**PL 00-928 Warszawa**

**2009-08-23**

**Z upoważnienia  
MINISTRA INFRASTRUKTURY**

**Jerzy Król  
Naczelnik Wydziału  
Warunków Technicznych Pojazdów Przewozów Specjalnych  
w Departamencie Technicznym**



**0274/ZOE/09**





AB 202

**ZAŁĄCZNIK NR 1**

**DO SPRAWOZDANIA Z BADAŃ NR 0274/ZOE/09**

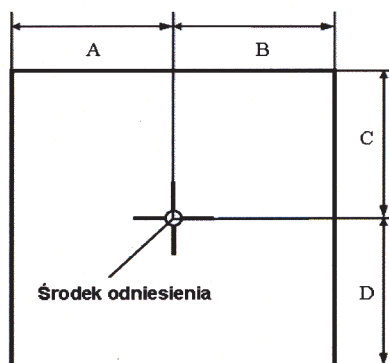
Oznaczenie krawędzi powierzchni widocznej lamp  
zespolonych tylnych typu W59D

**Producent:** Przetwórstwo Tworzyw Sztucznych  
Józef i Leszek WAŚ Sp. J.  
Godzikowice, ul. Stalowa 7, 9  
55-200 Oława

E20 23R 000994

Liczba stron: 1

E20 38R 000994



Światło	A w lewo [mm]	B w prawo [mm]	C w górę [mm]	D w dół [mm]
tylne przeciwmgłowe	38	38	56	56
cofania	38	38	11	11

Koniec załącznika

**sporządził:**

*Kalisz M.*

dr inż. Małgorzata Kalisz,  
specjalista

**zatwierdził:**


**KIEROWNIK**  
Zakładu Oświetlenia i Wyposażenia  
Elektrycznego Pojazdów  
*mgr inż. Maciej Łukasik*

OPIS TECHNICZNY  
TECHNICAL DESCRIPTION

PRODUCENT: Przetwórstwo Tworzyw Sztucznych „WAŚ” Józef i Leszek Waś  
PRODUCER: Sp. J. Godzikowice ul. Stalowa 7, 9 55-200 Oława

WYRÓB: LAMPA TYLNA ZESPOLONA  
ARTICLE: REAR ASSEMBLY LAMP

OZNACZENIE TYPU: W 59D  
TYPE MARKING: W 59D

PRZETWÓRSTWO TWORZYW SZTUCZNYCH  
 JÓZEF I LESZEK WAŚ  
SPÓŁKA JAWNA  
Godzikowice, ul. Stalowa 7, 9  
55-200 O Ł A W A  
tel. (071)313 95 18, tel./fax (071)313 35 52  
Regon 931951967, NIP 912-16-54-900

ŚWIATŁA:

- przeciwmgłowe - F  
- cofania - AR

E20 23R 000994

LAMPS:

- fog - F  
- reversing - AR

E20 38R 000994

MATERIAŁY:

KORPUS : - PA6 czarny

KORPUSY ŚWIATEŁ : - ABS czarny

KLOSZ: - PMMA, bezbarwny dla światła cofania,  
czerwony dla światła przeciwmgielnego,

KLOSZE ŚWIATEŁ: PMMA bezbarwny

UKŁAD ELEKTRONICZNY Z ELEKTROLUMINESCENCYJNYM  
ŹRÓDŁEM ŚWIATŁA

USZCZELNIENIE – masa plastyczna

PRZEWODY DOPROWADZAJĄCE PRĄD

MATERIALS:

BODY: - PA6 black

BODY OF LIGHTS : - ABS black

LENS: - PMMA colourless for reversing, red for fog

LENSES OF LIGHTS: -PMMA colorless

ELECTRONIC DEVICE WITH ELECTROLUMINESCENT LIGHT SOURCE

PLASTIC GASKET

LEADS

ŹRÓDŁA ŚWIATŁA:

- przeciwmgielne: 18xLED 12V 1,7W, 24V 1,3W

- cofania: 11xLED 12V 2,5W, 24V 2,5W

LIGHT SOURCES:

- fog: 18xLED 12V 1,7W, 24V 1,3W

- reversing: 11xLED 12V 2,5W, 24V 2,5W

NINIEJSZY OPIS JEST CZĘŚCIĄ WNIOSKU O UDZIELENIE  
HOMOLOGACJI  
THIS DESCRIPTION IS A PART OF THE TYPE APPROVAL  
APPLICATION

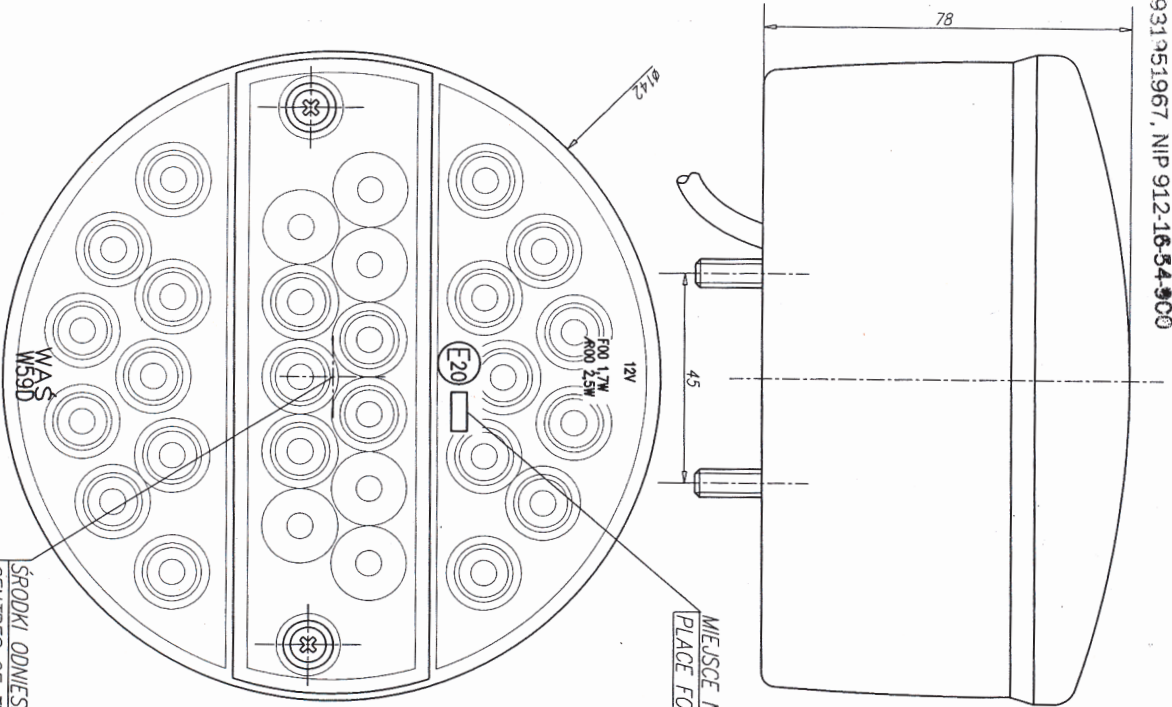


PRZEDSIĘWZIĘCIE TWORZYWI SŁUCZNYCH  
**JOZEF I LESZEK WĄS**  
 SPÓŁKA JAWNA  
 Godzikowice, ul. Stalowa 7, ●  
 55-200 O. Ł. A W A  
 tel. (071) 313 95 18, tel./fax (071) 313 35 52  
 Regon 931 951 967, NIP 912-16-54-900

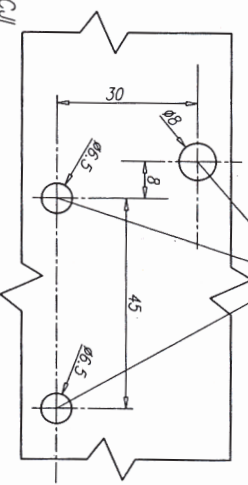
# LAMPA TYLNA ZESPOLONA TYPU W59D

## REAR LAMP ASSEMBLY TYPE W59D

ZRÓDŁA ŚWIATŁA: ELEKTROLUMINESCENCYJNE 12V  
 LIGHT SOURCES: ELEKTROLUMINESCENT 12V

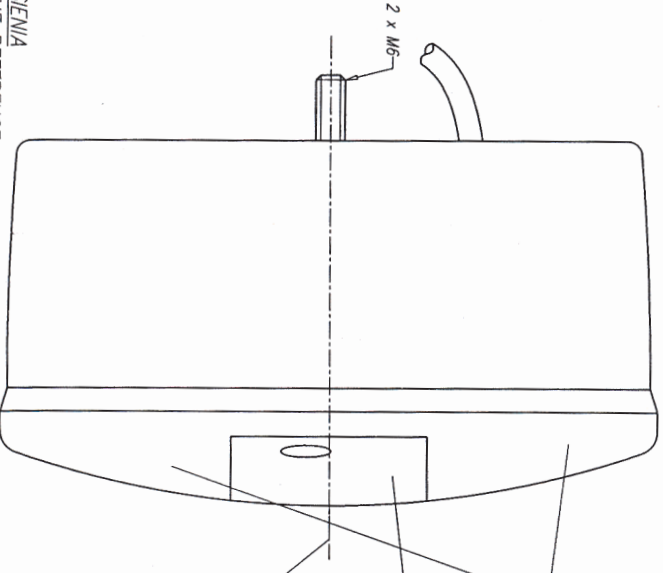


MIEJSCE NA NUMER HOMOLOGACJI  
 PLACE FOR THE APPROVAL NUMBER



OTWORY W NADWOZIU DO MOCOWANIA  
 FIXING OPENINGS IN THE CARRIAGE

**E20 23R 000994**  
**E20 38R 000994**



ŚRODKI ODWIESIENIA  
 CENTRES OF THE REFERENCE

ŚWIATŁO TYLNE PRZECIWMIGIELNE  
 REAR FOG LAMP  
 KŁOSZ BIAŁY CZERWONEJ  
 LENS COLOUR RED  
 ŚWIATŁO COFANIA  
 REVERSING LAMP  
 KŁOSZ BEZBARWNY  
 LENS COLOURLESS  
 OŚ ODWIESIENIA  
 AXIS OF THE REFERENCE

NINIEJSZY RYSUNEK JEST CZĘŚCIĄ WNIOSKU O HOMOLOGACJĘ  
 THIS DRAWING IS A PART OF THE APPLICATION FOR APPROVAL